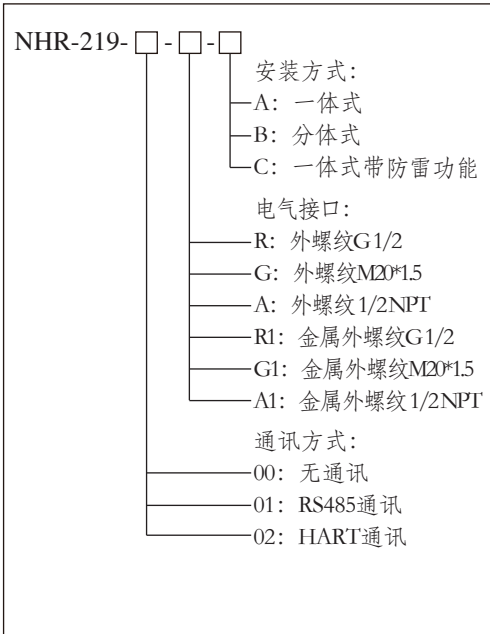


NHR-219现场显示隔离温度变送器 使用说明书

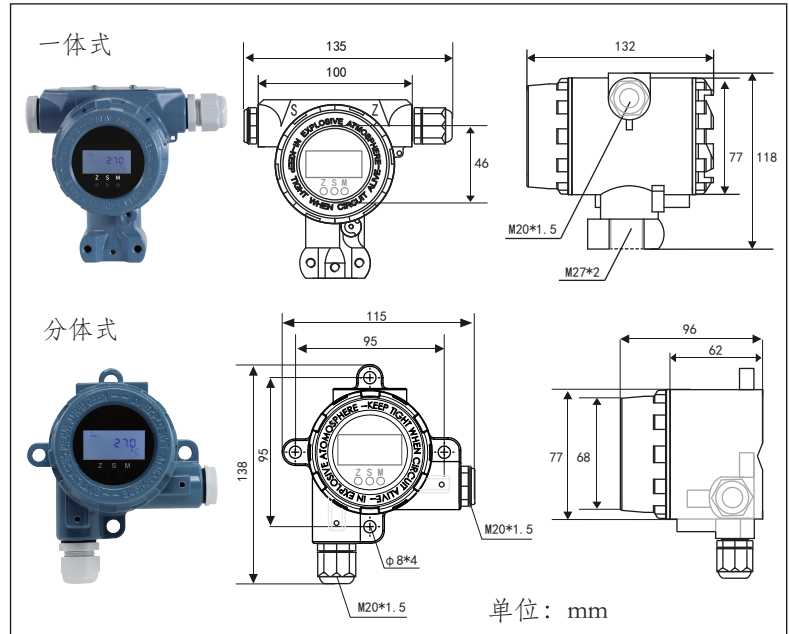
产品介绍

NHR-219现场显示隔离温度变送器，用于热电阻 (RTD)、热电偶 (TC) 信号输入，二、三线制4~20mA模拟输出，通过RS485 (MODBUS RTU协议) 或HART协议组态。

1 仪表选型



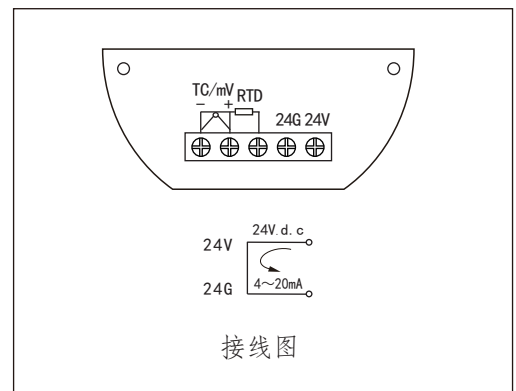
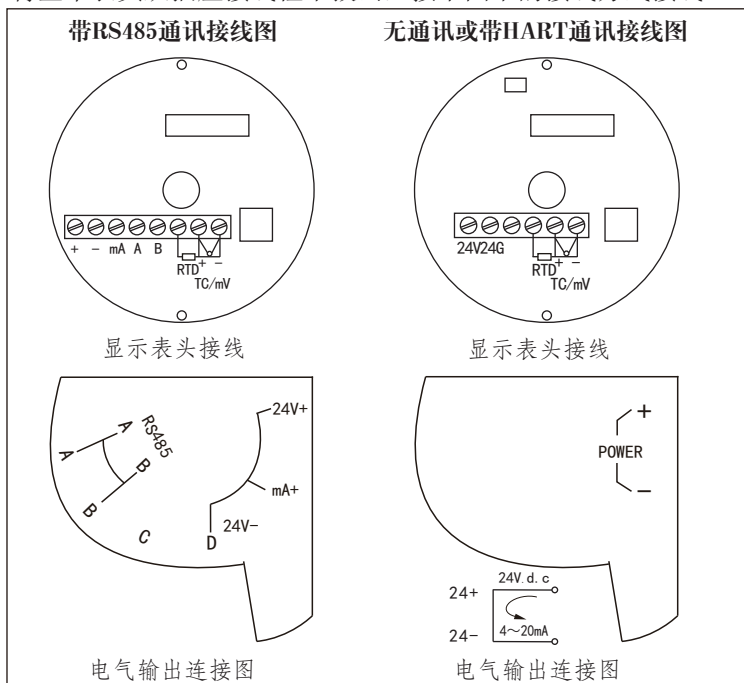
2 结构外形图



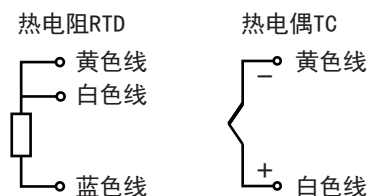
3 接线图

一体式温度变送器显示表头接线操作说明：
将整个表头从插座接线柱中拔出，按下图中的接线方式接线

分体式温度变送器接线说明：



备注：一体式温度变送器显示表头引线说明



★通过扫描标签二维码可获取仪表的说明书、智能温度变送器编程助手软件、查伪码、虹润官网等信息。

4 技术参数

输入	
输入信号	热电阻 (RTD)、热电偶 (TC)
冷端补偿温度范围	-20~70℃
补偿精度	±1℃
输出	
输出信号	4~20mA、RS485通讯、HART通讯
负载电阻	$RL \leq (U_e - 14) / 0.021$
上、下限溢出报警输出电流	I _H =21mA、I _L =3.8mA
电源	
供电电压	DC16~40V
其它参数	
温度漂移	0.015%FS/℃
响应时间	1s达到最终值的90%
使用环境温度	-20~70℃
绝缘强度(输入、输出之间)	1500Vrms (1min, 无火花)
绝缘电阻(输入、输出之间)	≥100MΩ (500VDC时)
防护等级	IP65, 防尘, 防喷水
浪涌保护	差模1KV, 共模2KV
连接方式	M27*2 内螺纹 (一体式)
电磁兼容性	符合GB/T18268工业设备应用要求 (IEC 61326-1), 抗对讲机干扰

输入类型与传输精度:

型号	符号	类型	测量范围	最小测量范围	转换精度(取较大值)
热电阻 (RTD)	Pt100	Pt100	-200.0~850.0℃	20℃	±0.1%量程或±0.2℃
	Cu50	Cu50	-50.0~150.0℃	20℃	±0.1%量程或±0.2℃
热电偶 (TC)	CC-B	B	400~1800℃	500℃	±0.1%量程或±1.5℃
	CC-E	E	-100~1000℃	50℃	±0.1%量程或±0.5℃
	CC-J	J	-100~1200℃	50℃	±0.1%量程或±0.5℃
	CC-K	K	-180~1372℃	50℃	±0.1%量程或±0.5℃
	CC-N	N	-180~1300℃	50℃	±0.1%量程或±0.5℃
	CC-R	R	-50~1768℃	500℃	±0.1%量程或±1.5℃
	CC-S	S	-50~1768℃	500℃	±0.1%量程或±1.5℃
CC-T	T	-200~400℃	50℃	±0.1%量程或±0.5℃	

- 说明: 1. 以上精度数据是在环境温度20℃±2℃的条件下测试所得。
 2. 输出精度“%”是相对于设定的量程范围。
 3. 热电偶测量时还需要加上冷端补偿误差, 内部冷端补偿误差≤±1℃。

5 操作

5.1 按键说明

按键从左到右依次为：增加键、减少键、设置键

增加键 (Z)	增加修改当前闪烁位，长按可左移修改位
减少键 (S)	减少修改当前闪烁位，长按可右移修改位
设置键 (M)	在各菜单参数之间切换，修改菜单后保存，长按可返回到测量值界面

5.2 菜单1层设置

在工作状态下，按压设置键，显示屏显示参数字符，通过按增加、减少键进行设置。

符号	参数	量程范围	说明	出厂默认值
Lock	Lock	0~10000	电子锁 Lock=132: 进入菜单2层	132
dIS1	dIS1	0~2	中间排数码显示 dIS1=0: 测量值 dIS1=1: 输出电流值 dIS1=2: 输出百分比	0
dIS2	dIS2	0~2	dIS2=0: 只显示中间排数码 dIS2=1: 显示中间+底下排数码 dIS2=2: 全显示	2

5.3 菜单2层设置

在工作状态下，按压设置键，显示屏显示参数字符。当Lock=132时，按压设置键3秒进入菜单2层，通过按增加、减少键进行设置。

符号	参数	量程范围	说明	出厂默认值
Pn	Pn	见输入类型表	传感器类型	Pt100
Unit	Unit	℃、F、R、K、 Ohm (预留)、mV (预留)	温度单位 ℃: 摄氏温度 F: 华氏温度 R: 兰氏温度 K: 热力学温度	℃
dP	dP	0~2	小数点位数 dP=0: 无小数位 dP=1: 小数点在十位 dP=2: 小数点在百位	1
FK	FK	0.0~5.0	阻尼系数	0
PL	PL	0~1000	量程下限	0
PH	PH	0~1000	量程上限	1000
oFEt	oFEt	-100~100	测量值偏移量	0
CJC	CJC	-50~50	冷端温度修正	0
ARm	ARm	3.8~21.0	报警输出值	21.0
Dir	Dir	0~1	电流输出方向 Dir=0: 输出4~20mA Dir=1: 输出20~4mA	0
Addr	Addr	1~247	通讯栈号(248为固定栈号)	1
Baud	Baud	1200, 2400, 4800, 9600	通讯波特率	9600
Bits	Bits	8N1, 8N2, 8O1, 8O2, 8E1, 8E2	通讯状态位	8N1

6 寄存器地址表

编号	参数名称	数据格式	地址	类型	数值范围	备注
1	软件版本号	Short	0	只读		
2	测量值(32位有符号长整形, 先高后低)	Int	1, 2	只读		测量带2位小数
3	测量值(32位有符号长整形, 先低后高)	Int	3, 4	只读		测量带2位小数
4	测量值(16位有符号短整形)	Short	5	只读		测量带1位小数
5	理论输出电流值(16位有符号短整形)	Short	6	读写	3.800~21.000	3位小数
6	输出百分比(16位有符号短整形)	Short	7	只读		1位小数
7	冷端温度(16位有符号短整形)	Short	8	只读		1位小数
8	温度传感器类型	Short	9	读写	0~10	见表1
9	温度量程下限	Short	10	读写		1位小数
10	温度量程上限	Short	11	读写		1位小数
11	偏移值	Short	12	读写	-100.00~100.00	2位小数
12	温度单位	Short	13	读写	32~37	见表2
13	阻尼时间	Short	14	读写	0.0~5.0	1位小数
14	电流输出方向	Short	15	读写	0~1	
15	主数码显示内容	Short	16	读写	0~2	
16	状态显示内容	Short	17	读写	0~2	
17	小数点位数	Short	18	读写	0~2	
18	电流零点调节	Short	19	读写	3.800~21.000	3位小数
19	电流满点调节	Short	20	读写	3.800~21.000	3位小数
20	冷端温度修正	Short	21	读写	-50.0~50.0	1位小数
21	报警输出值	Short	22	读写	3.8~21.000	3位小数
22	电子锁	Short	23	读写	0~10000	
23	设备地址	Short	24	读写	1~255	
24	波特率	Short	25	读写	0~3	0:1200, 1:2400 2:4800, 3:9600
25	通讯数据格式	Short	26	读写	0~5	0: 8N1, 1: 8N2 2: 801, 3: 802 4: 8E1, 5: 8E2 (注: 8表示数据位8位, N:无校验, 0:奇校验, E:偶校验, 字母后面表示停止位的个数。)

备注: 表格中的数据类型int---32位有符号长整形, Short---16位有符号短整形。

表1

0	Cu50	6	N
1	PT100	7	R
2	B	8	S
3	E	9	T
4	J	10	0-400R
5	K		

表2

32	°C
33	F
34	R
35	K
36	Ohm
37	mV



福建顺昌虹润精密仪器有限公司

生产制造

Fujian Shunchang Hongrun Precision Instruments Co., Ltd.

地址:福建省顺昌城南路45号 (353200) 电话:0599-7824386 传真:0599-7856047 网址:www.hrgs.com.cn

